

MB MARSH BELLOFRAM

Type-1000

I/P & E/P
Transducers



Precision
Control
Devices

ISO 9002
certified

MB T-1000 I/P & E/P Transducers

T-1000 电气转换器

简介：

T-1000 转换器是电气转换装置，它降低供给压力，产生一个与输入电信号成比例的压力输出。供给压力范围 125kPa~700kPa。自带体积增大器提供大流量能力（可达 20.4m³/min）

特点：

- 低成本
- 内带体积增大器
- 小尺寸
- 可现场改变而反向动作
- 低空气消耗
- 可任何角度安装
- 便利的外部量程和零位调节（通用和内部安全型）
- 重量轻
- 供给压力范围大
- 对供给压力敏感度低

应用：

T-1000 型转换器将电信号转换成气体输出，控制以下元件：

- 阀执行器
- 挡板和散热控制器
- 阀定位器



防爆型

- 控制器
- 中继器
- 气缸
- 离合器和刹车

应用于：

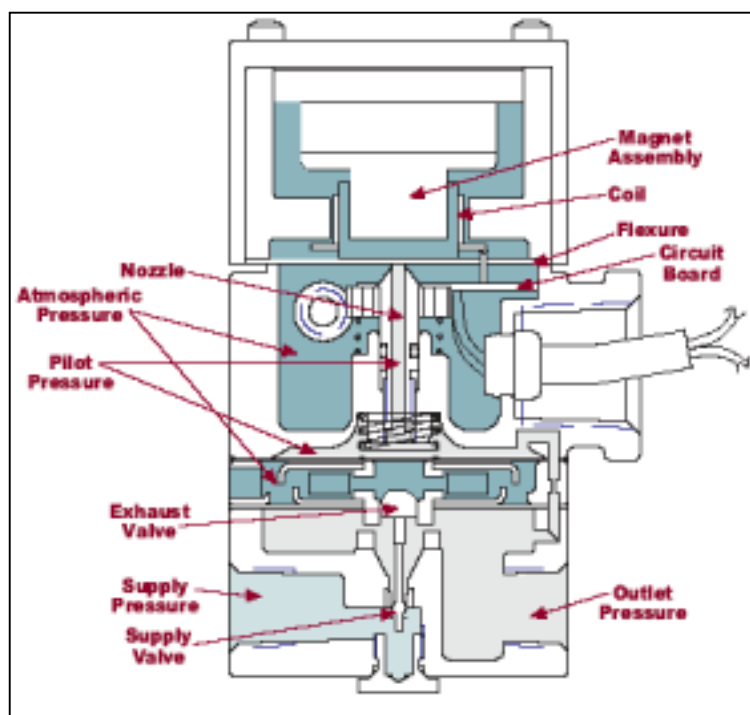
- 流体过程控制仪器
- HAVC 系统
- 造纸
- 纺织
- 能源管理系统
- 化工

工作原理：

T-1000 型转换器是力平衡装置，线圈通过弹性支撑，悬浮在磁铁产生的磁场中。线圈和膜片通电后产生轴向移动，膜片相对移动，产生背压限制气体从喷嘴流出，此背压做力组合增压中继器的先导压力。因此，输入信号增加，输出成比增加。零星和量程通过调节进行校准，零位调节螺母引起喷嘴和膜片相对移动，量程调螺母是限制线圈电流的电位计，热敏电阻线路和线圈串联提供补偿。

量程分割：

4-20mA 输入 3~15Psi 输入型，可重新标定提供 3-9Psi 或 9-15Psi 范围输出



安装：

T-1000 型转换器可管式，板式或架工任意安装，除垂直位置外，其它的位置并进行零位的重新标定。为保证最大输出压力的稳定性，T-1000 型安装于无振动的位置或如尺寸图所示 X 轴，Z 轴与振动隔离的位置。

反向动作：

所有 T-1000 型转换器在工厂标定为正向动作。但可通过信号极反向和重新标定而反向动作。当标定为轴向应用时，T-1000 型转换输入信号的故障提供一个它们额定满输出压力的最小值。

特性参数：

供给压力：

供给压力应超过输出压力 21kpa
但最大为 700kpa

供给压力的敏感性：

($\pm 0.15\%$ 量程，供给压力每变化 10kpa)

线性度： $< \pm 1.0\%$ 量程

重复性： $< \pm 0.5\%$ 量程

滞后性： $< \pm 1.0\%$ 量程

流量：通用和内部安全型

供给压力为 175kPa 时，流量为 7.6m³/hr

供给压力为 700kPa 时，流量为 20.0m³/hr

防爆型

供给压力为 175kPa 时，流量为 3.2m³/hr

供给压力为 700kPa 时，流量为 3.1m³/hr

空气消耗量：

在中间量程为 0.2m³/hr

接口尺寸：

1/4 NPT (气体)，1/2 NPT (电)

尺寸：

通用和内部安全型

54mm × 54mm × 102mm

防爆型 163 mm × 151 mm × 192 mm

重量：

通用和内部安全型：0.94kg

防爆型：2.35kg

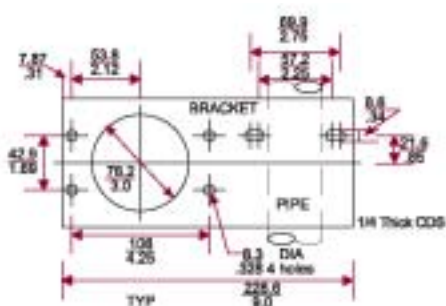
一般用途的转换器

	输出			
	psi	kPa		
4 ~ 20mA	3-9	20-60	961-072-000	90
	9-15	60-100	961-073-000	90
	3-15	20-100	961-070-000	180
	3-27	20-185	961-074-000	220
	6-30	40-200	961-075-000	220
	1-17	7-117	961-116-000	250
	0.2-1.0 BAR	20-100	961-089-000	180
10 ~ 50mA	3-15	20-100	961-076-000	70
	3-27	20-185	961-077-000	85
	6-30	40-200	961-078-000	85
0 ~ 5V	3-15	20-100	961-079-000	615
	3-27	20-185	961-080-000	530
	6-30	40-200	961-081-000	530
1 ~ 9V	3-15	20-100	961-085-000	985
	3-27	20-185	961-086-000	840
	6-30	40-200	961-087-000	840

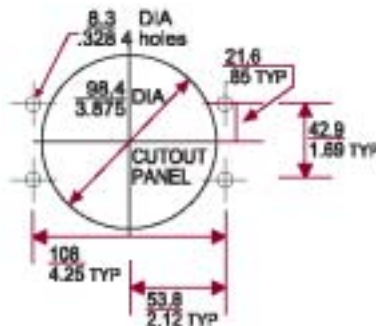
输出压力小于 3psi 或大于 30psi。T-1000 转换器可与 Bell ofram 的 T-45 型中继器配合一起使用，请查号为 215-26 的小册子或与应用工程师联系以提供进一步的信息。

危险场合用的转换器

输入	输出		订货号	电阻	认证机构
	psi	kPa			
4 ~ 20mA	3-15	20-100	961-098-000	180	Explosion-Proof, Factory.Matual and CSA2
4 ~ 20Ma	3-15	20-100	961-110-000	180	Explosion-Proof, Cenelec
4 ~ 20mA	3-15	20-100	961-099-000	180	Intrinsically safe,
4 ~ 20mA	3-27	20-185	961-100-000	220	Fctory Mutual45
4 ~ 20mA	3-15	20-100	961-105-000	180	Intrinsically safe,
4 ~ 20mA	3-27	20-185	961-106-000	220	CSA6
4 ~ 20mA	3-15	20-100	961-108-000	180	Intrinsically safe,
4 ~ 20mA	3-27	20-185	961-109-000	220	Cenelec7

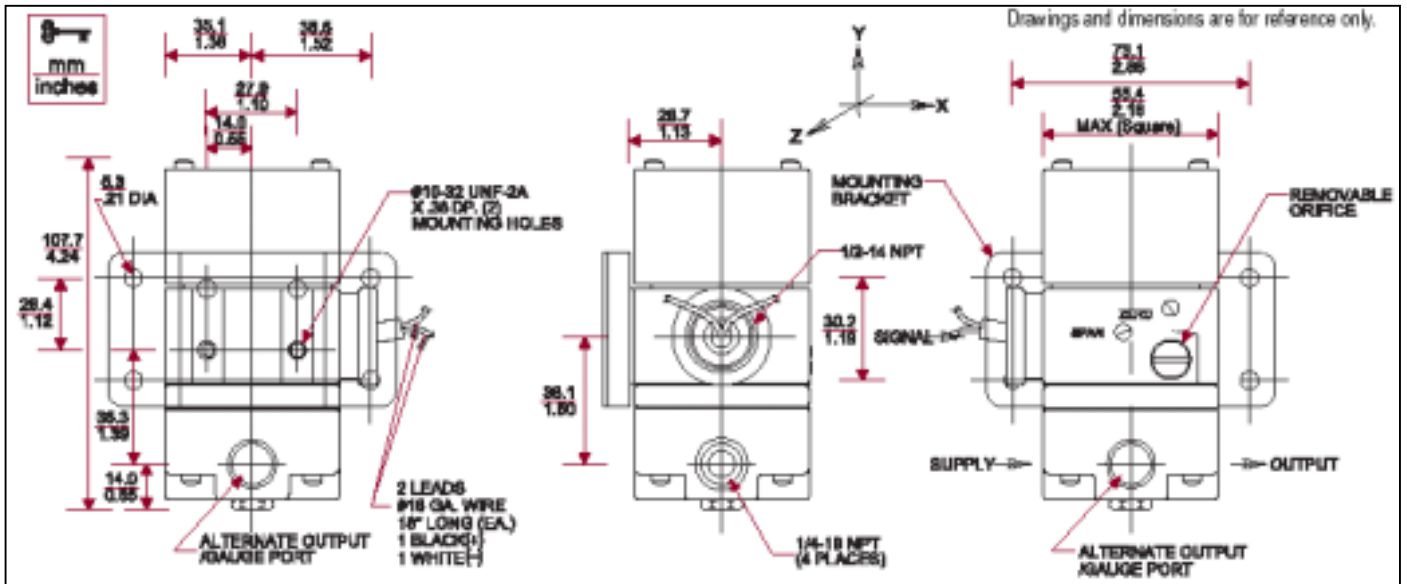


可选支架和附件 P/N:201-971-079-000

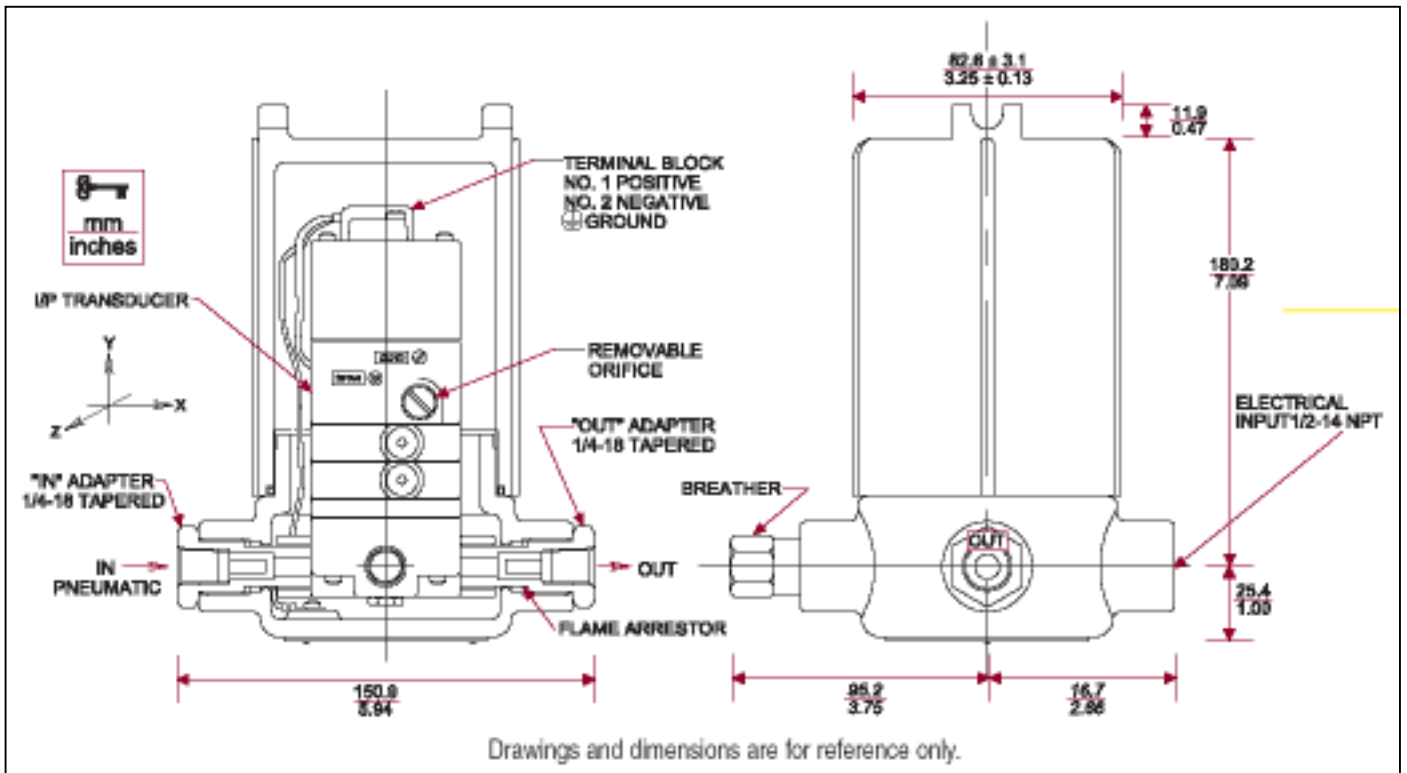


可选盘安装附件 P/N: 201-971-078-000

尺寸图：一般用途和本质安全型



尺寸图：



Bellofram

中国代理-----System 珠海赛思特仪表设备有限公司

地址：珠海市香洲区海虹路 29 号东区大厦 邮编：519000

电话：0756-2127068

传真：0756-2127078

Http://www.system-instruments.com

E-mail:system@pub.zhuhai.gd.cn